

## Martinsons hall typ 8, 12x18 m

**Monteringsfärdig hall med limträstomme.** Martinsons hall typ 8 är ett naturligt val för till exempel maskinhallar, stall, lager, garage eller lantbrukshallar.

Limträstommen gör att hallen är enkel att komplettera, justera och bygga ut, med fri takhöjd oavsett portplacering. Genom att placera porten på gaveln nyttjas hallens takhöjd på bästa sätt. Dessutom undviks eventuella problem med snöras.

I leveransen ingår en monteringsfärdig byggsats som inkluderar en tillkapad limträstomme med smiden, ingjutningsdetaljer och väggreglar.

Hallen monteras enkelt med hjälp av tydliga montageanvisningar, samt kompletta ritningar av stommen och dess detaljer.

### Därför är en limträstomme ett naturligt val

Kort byggtid och enkla installationer.

Lätt stomme ger låga grundläggningskostnader.

Hög motståndskraft i aggressiva miljöer.

Bättre brandmotstånd än oskyddad stål.

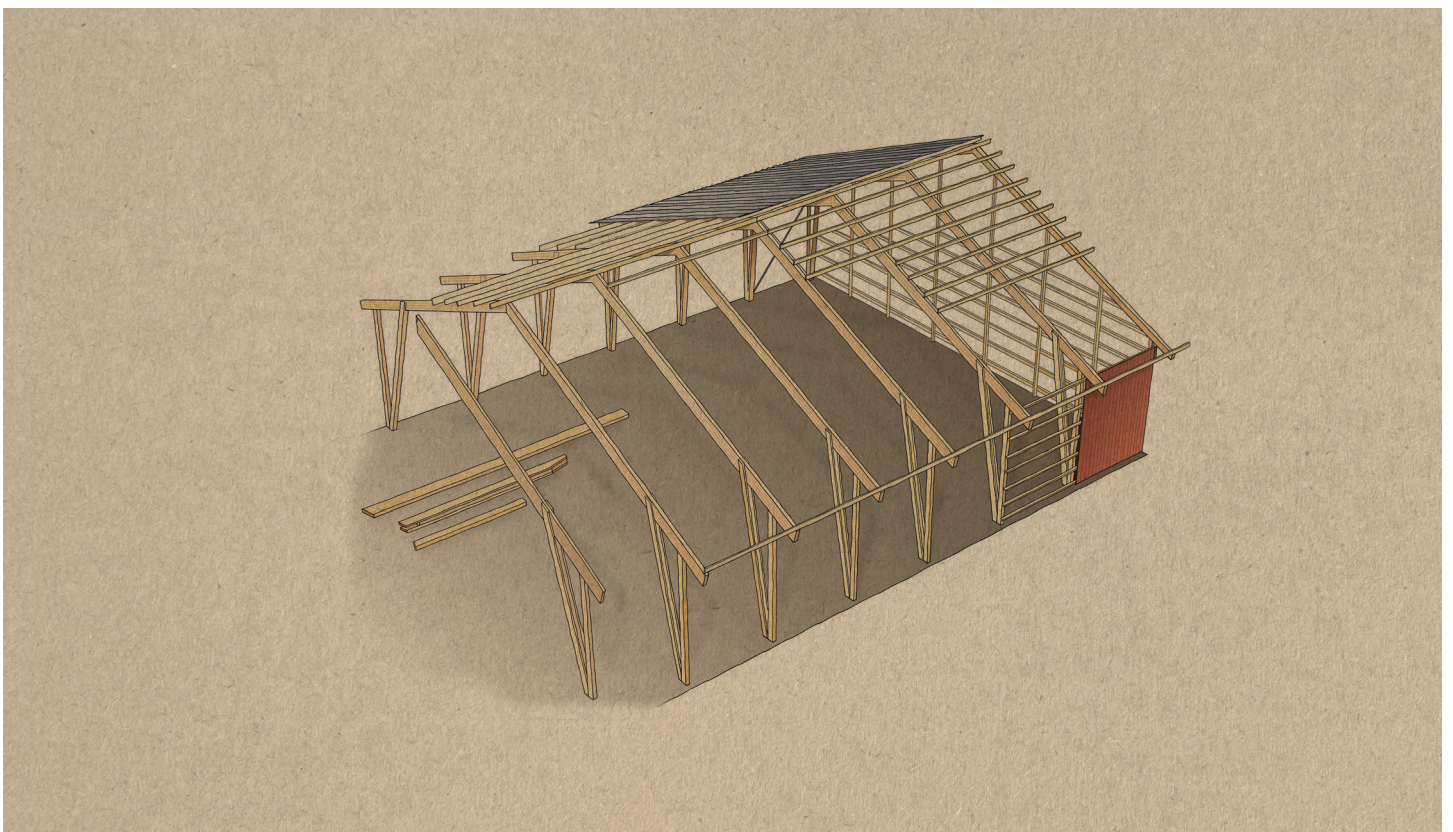
Estetisk och behaglig arbetsmiljö.

Bra totalekonomi.

Smart och långsiktigt miljöval.

Binder koldioxid under hela sin livslängd.

Bidrar till cirkulärt och framtidssäkert byggande.



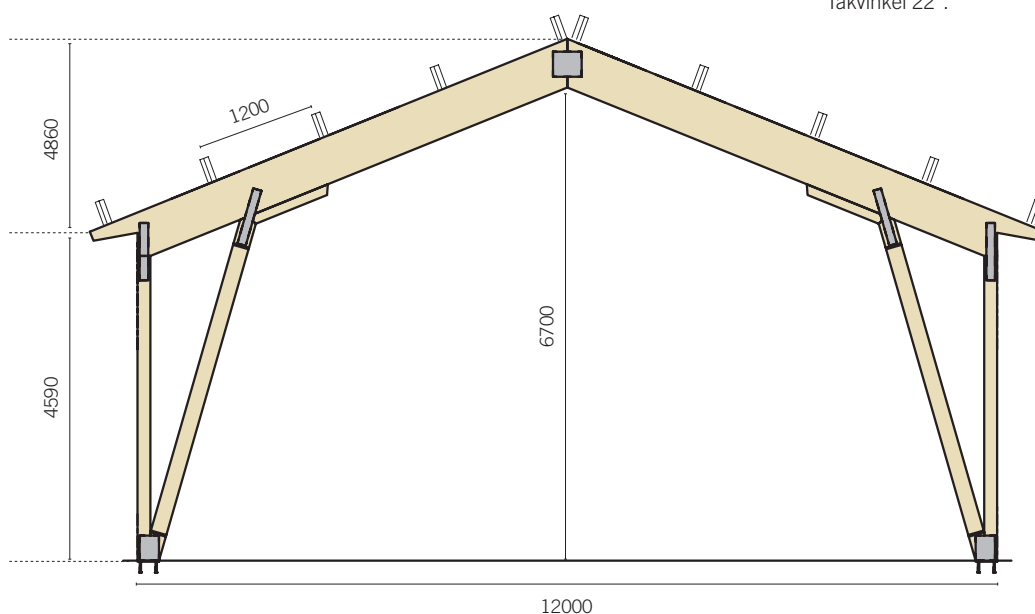
### Stomtyp 8

Limträstomme 12 x 18 m (snözon t o m 3)

Beräkningsnorm enligt EKS 11

Egenvikt tak 0,5 kN/m<sup>2</sup>

Takvinkel 22°.



## I hall typ 8, 12 x 18 m ingår:

### Limträstomme i delar för självbärande plåttak

Kompleta smiden/beslag för infästning av samtliga ingående komponenter

Ingjutningsgods för pelare och vindstabilisering

Väggreglar  $s = 1,2$  m

Takåsar i limträ (förberedd för vikten av isolering)  $s = 1,2$  m

Byggritningar med beskrivning av grundplan och infästningar

Förlängningspaket 6 m (12 x 24 m)

**Pris lämnas på förfrågan**